

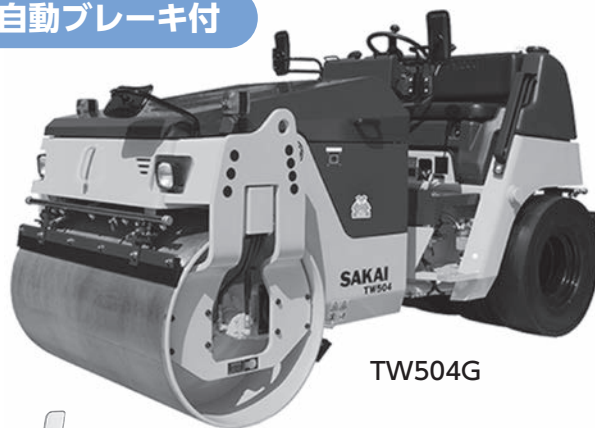
切削機械・転圧機械

振動ローラ

自動ブレーキ付



TW354

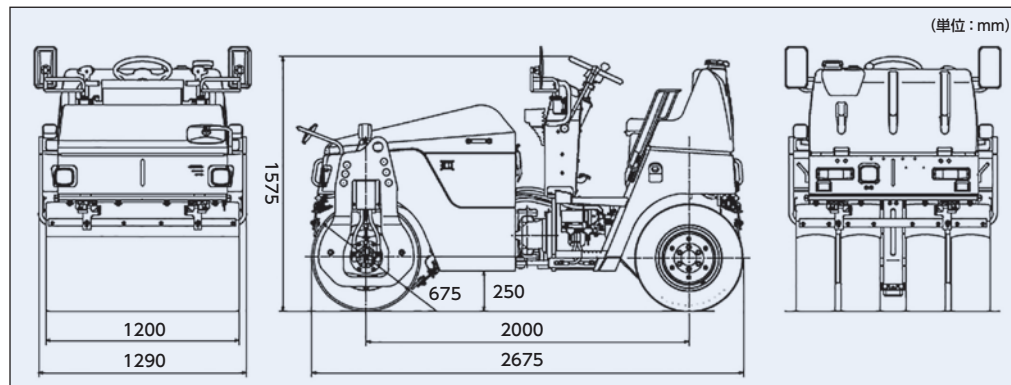


TW504G



HW41VW-2

■ 外形図 / TW354



■ 仕様

項目	型式	TW354	TW504	TW504G	HW41VW-2
メーカー			酒井重工業		住友建機
振動型式		前輪振動	前輪振動	前輪振動	前輪振動
車両総質量	(kg)	2440	3540	3260	3670
ENG定格出力	(kW(PS)/rpm)	18.2(24.7)/2200	18.2(24)/2200	18.2(24)/2200	19.9(27)/2400
振動数	(HZ(vpm))	52(3120)	52(3120)	52(3120)	55(3300)
起振力	(kN(kgf))	20.6(2100)	26.5(2700)/34.3(3500)	26.5(2700)/34.3(3500)	29.6(3020)
転圧幅	(mm)	1200	1300	1300	1300
走行速度	(km/h)	0~7/0~10	0~7/0~10	0~7/0~10	0~11
最小旋回半径	(mm)	3800	4300	4300	4300
登坂能力	(度)	21(38)	21(38)	21(38)	20
寸法(全長×全幅×全高)	(mm)	2675×1290×1575	3105×1390×1705	3160×1390×1705	3110×1390×1720
軸距	(mm)	2000	2300	2300	2300
最低地上高	(mm)	250	280	280	250
車輪形式(前輪/後輪)		鉄輪/タイヤ	鉄輪/タイヤ	鉄輪/タイヤ	鉄輪/タイヤ
前輪径	(mm)	φ675	φ800	φ800	φ800
タイヤサイズ		10.5/80-16-6PR(OR)×4本	10.5/80-16-6PR(OR)×4本	10.5/80-16-6PR(OR)×4本	10.5/80-16-6PR×4本
燃料量	(ℓ(種類))	40(軽油)	50(軽油)	50(軽油)	50(軽油)

切削機械・転圧機械

振動ローラ

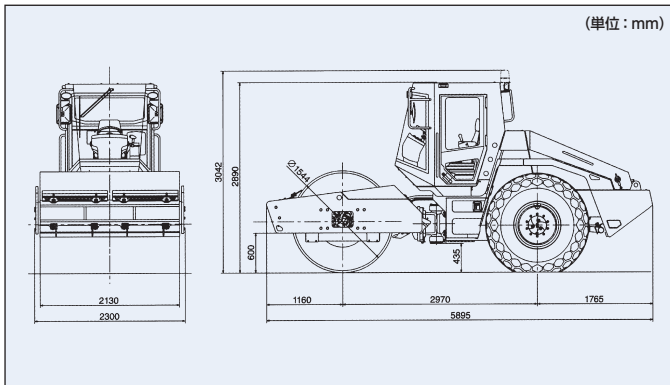


SV512D-1

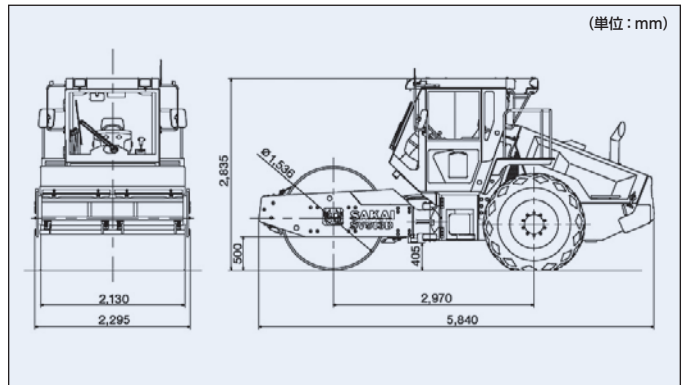


SV513D

■ 外形図 /SV512D-1



■ 外形図 /SV513D



■ 仕様

項目	型式	SV512D-1	SV513D	SV514D
メーカー			酒井重工業	
振動型式		前輪振動	前輪振動	前輪振動
車両総質量 (kg)		11950	11800	12130
ENG定格出力 (kW(PS)/rpm)		110.4(150)/2300	119(160)/2200	97(132)/2200
振動数 (cpm)		1560~2000	1700~2000	1730~2000
起振力 (kN(kgf))		260(26513)	255(26000)	255(26000)
転圧幅 (mm)		2130	2130	2130
走行速度 (km/h)		0~11.0(3速)	0~10.0(2速)	0~10.0(3速)
最小旋回半径 (mm)		5600	5600	5600
登坂能力 (度)		30	28.9	32(62)
寸法(全長×全幅×全高) (mm)		5895×2300×2130	5840×2295×2835	5805×2300×2875
軸距 (mm)		2970	2970	2970
最低地上高 (mm)		435	405	405
車輪形式(前輪/後輪)		鉄輪/タイヤ	鉄輪/タイヤ	鉄輪/タイヤ
前輪径 (mm)		φ1544	φ1536	
タイヤサイズ		23.1-26 8PR	23.1-26 8PR	23.1-26 8PR(OR)×2
燃料量 (ℓ(種類))		325(軽油)	265(軽油)	215(軽油)

1

i-Construction
対応機械

2

油圧ハイブ
レータ仕様

3

国産機・自走式
リサイクル機械

4

整地機・
不整地運搬車

5

道路機械

6

高所作業車

7

荷役機・
揚重機

8

レンタカー・
特殊車両

9

発電機・
溶接機

10

照明機器

11

コンプレッサー
エアーツール

12

水防・浄水
処理機

13

コンクリート
関連機器

14

シーズン品

15

小型汎用機・
清掃・換気機

16

測量機・
保安機材

17

トンネル用機・
ダム用機

18

ハウストイレ
備品関連

19

植栽・緑化
運搬の資機材