

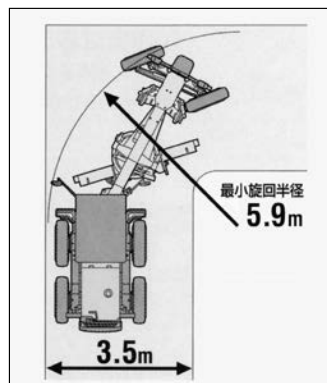
整地機械・舗装機械

モータグレーダ

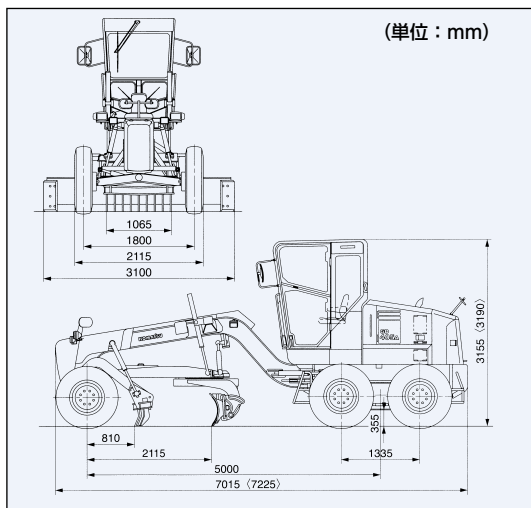


GD405A-3

小回り自在の
アーティキュレート式



■ 外形図 / GD405A-3

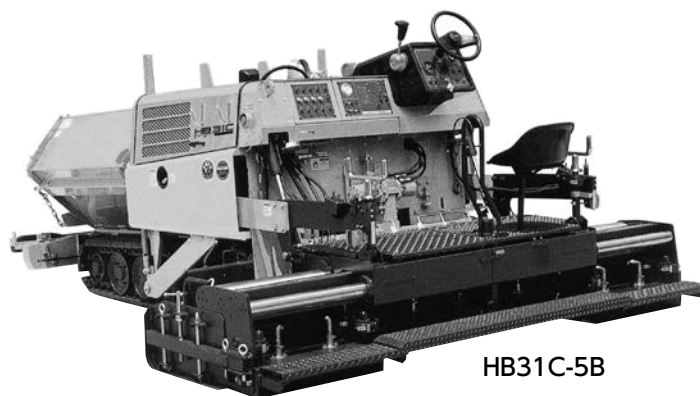
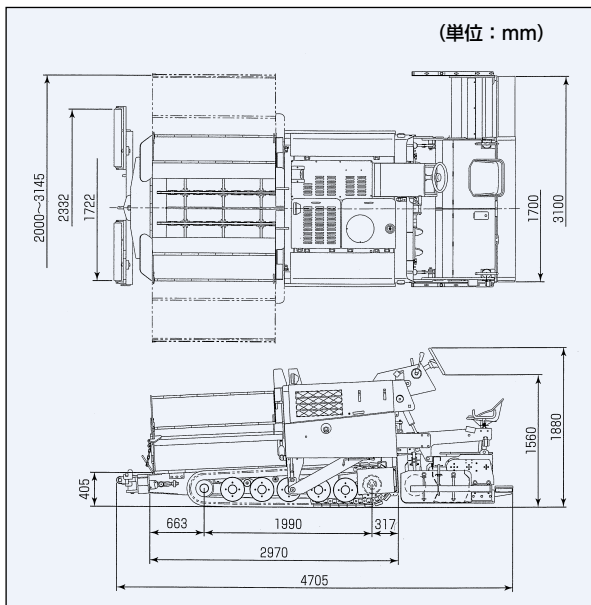


■ 仕様

項目	型式	GD405A-3	
メーカー		コマツ	
車両総質量	(kg)	9900	
前輪/後輪荷重	kN(kgf)	29.0(2960)/68.1(6940)	
定格出力	(kW(PS)/rpm)	92(125)/2300	
ブレード寸法 長さ×高さ×厚さ	(mm)	3100×530×16	
最小旋回半径	(mm)	5900	
寸法 (全長×全幅×全高)	(mm)	7015×2115×3155	
軸距	(mm)	5000	
タンデムホイール中心距離	(mm)	1335	
速度段: 前進/後進	(km/h)	4速:46.5/2速:23.9	
ブレード	ブレード形式	一重側刃付箱形	
	最大地上高/地下深さ	(mm)	360/440
	旋回角度/スカリファイア無時	(度)	130/360
	切削角度	(度)	33~81
タイヤサイズ 前輪/後輪		10.00-20-10PR/11.00-20-10PR	

アスファルトフィニッシャ

■ 外形図 / HB31C-5B



HB31C-5B

■ 仕様

項目	型式	HB31C-5B
メーカー		住友建機
敷き均し幅	(m)	1.7~3.1無段階
舗装厚	(mm)	10~150
舗装速度	(m/min)	1.0~12
走行形式		クローラ式・油圧駆動
寸法 (全長×全幅×全高)	(mm)	4705×1860×1880(ハンドル迄)
履帯幅	(mm)	200
最小回転半径	(m)	3.8(車体最外側)
定格出力	(kW/min ⁻¹)	36/1900
機械質量	(kg)	5940