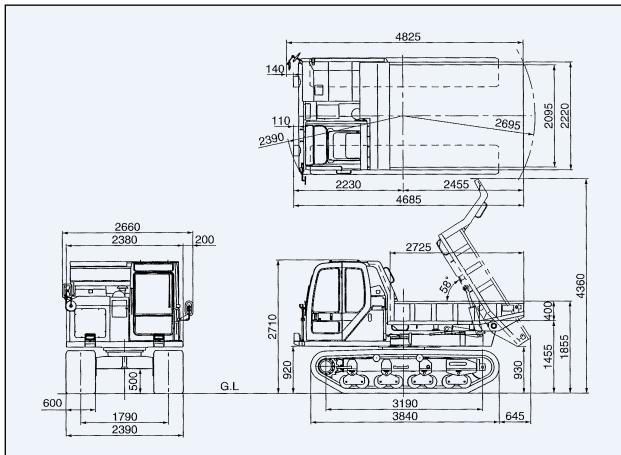


クローラキャリア・ミニクローラキャリア

全旋回クローラキャリア

積載荷重 4,500kg ~ 11,000kg

外形図 / CD60R-1



CD60R-1

仕様

項目	型式	CD45R-1B	CD60R-1	MST-1500VDR	CD110R-1	MST-2200VDR
メーカー		コマツ		諸岡	コマツ	諸岡
最大積載質量 (kg)		4500	6000	7000	11000	11000
空車質量 (kg)		5600	8520	11800	17000	16000
定格出力 (kW(PS)/rpm)		73.6(100)/2300	99.3(135)/2000	168(228.4)/2200	194.9(26.5)/2050	186(253.6)/2200
走行速度 (km/h)		最大8.5	最大8.5	最大8.6	最大10	最大10
接地圧 (空車時) (kPa(kgf/cm ²))		21.6(0.22)	20.6(0.21)	27.6(0.28)	27.4(0.28)	35.4(0.36)
上部旋回半径 (mm)		2650	2695	3370	3190	3380
最大ダンプ角 (度)		58	58	60	60	60
全長×全幅×全高 (mm)		4150×2630×2250	4825×2640×2775	5790×2600×3070	5970×3530×3050	5900×2980×3200
燃料量 (種類) (ℓ)		98(軽油)	130(軽油)	200(軽油)	300(軽油)	300(軽油)

※CD60R、110Rはキャビン仕様

クローラキャリア (荷台旋回式)

積載荷重 2,500kg

回転ダンプ仕様のクローラキャリア。
優れた操作性で高効率作業を実現。



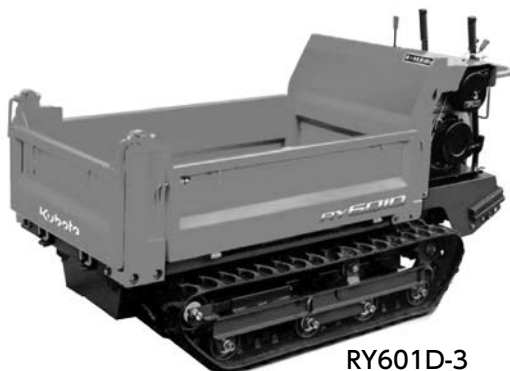
RG-30c-D4

仕様

項目	型式	RG-30C-D4
メーカー		クボタ
最大積載質量 (kg)		2500
空車質量 (kg)		2350
定格出力 (kW(PS)/rpm)		34.1(46.4)/2800
走行速度 (km/h)		最大11.0
上部旋回半径 (mm)		1750
最大ダンプ角 (度)		58
全長×全幅×全高 (mm)		3365×1550×1685
燃料量 (種類) (ℓ)		45(軽油)

ミニクローラキャリア

積載荷重 600kg ~ 1,000kg



RY601D-3

仕様

項目	機種	RY601D-3	C6R	C12R
メーカー		クボタ	ヤンマー	
最大積載量 (kg)		600	600	990
機械質量 (kg)		410	480	970
定格出力 (kW(PS)/rpm)		4.0(5.5)/1700	4.5(6.1)/3000	7.7(10.5)/2800
最大ダンプ角 (度)		60	57	56
ダンプクリアランス (mm)		278	300	325
荷台容量 平積/山積 (m ³)		0.24/0.31	0.20/0.26	0.40/0.52
荷台 (L×W×H) (mm)		1195×690×290	1210×655×250	1470×860×315
走行速度 前/後 (km/h)		5.0/3.0	3.4/1.7	5.5/5.5
クローラ幅 (ゴム) (mm)		200	230	230
全長×全幅×全高 (mm)		1970×780×1080	2205×790×1120	2570×950×1355
燃料量 (ℓ)		3.6	5.5	14.5

- 1 I-Construction 対応機械
- 2 油圧ハイブ レータ仕様機
- 3 蓄電池・自走式 リサイクル機種
- 4 整地機械・不整地運搬車
- 5 道路機械
- 6 高所作業車
- 7 荷役機械・掘削機器
- 8 レンタカー・特殊車両
- 9 発電機・溶接機
- 10 照明機器
- 11 コンプレッサー エアーツール
- 12 空中作業機・水噴射機
- 13 コンクリート関連機器
- 14 シーズン品
- 15 小型汎用機・清掃・換気機
- 16 測量機器・保安器材
- 17 トンネル用機械・ダム用機械
- 18 ハウス・トイレ・備品関連
- 19 植栽・緑化・案内・運搬の資格・技能